

## Kochfeld Modular Induction

Induktionskochfelder

Code: 7366 020

Modulares System mit beliebiger Positionierung auf der Arbeitsplatte.



### EINZELHEITEN

Einbaurand Flächenbündig | FTS

Farbgebung Schwarz

Material Glaskeramik

Versorgung Einphasig: 230 V; zweiphasig: 400 V; 50.60 Hz

Vollständige Beschreibung Komposition Modular Induction - 2 Felder - schwarz

Heizelement 2 Zonen

Einbauöffnung Siehe Datenblatt (für alle FT/FTS- und Unterbau-Modelle)

Anmerkung Das hier vorgestellte System ist eine der möglichen Zusammensetzungen des Systems Modular. Andere Zusammensetzungen entsprechend den Spezifikationen des Touch-Control-Elements.

Gesamtleistung 4.400 W

---

Links 2.300 (3.000)\* W

---

Rechts 1.100 (1.400)\* W

---

Versorgungseinstellungen 9 Leistungsstufen pro Zone + Powerboost

---

Sicherheit Sicherheitsausstattung

---

Typ Induktionskochfeld

---

Art der Bedienelemente Touch Control

---

Einschränkungen Die Anordnung der Elemente ist durch die Länge der Verbindungskabel begrenzt. Bitte beachten Sie die Spezifikationen der einzelnen Komponenten.

---

Anmerkungen: \* Powerboost

---

## MERKMALE

**POWERBOOST** Die Funktion führt zu einer Erhöhung der Leistung auf der gewählten Platte. Insbesondere wenn der Booster aktiviert ist, läuft die Kochplatte zehn Minuten lang mit einer sehr hohen Leistung, so dass große Wassermengen schnell erhitzt werden können.

---

**TOPF-DETEKTOR** Die Foster-Kochfelder erkennen nicht nur das Vorhandensein von Töpfen, sondern errechnen auch deren Auflagefläche. Dieses System ermöglicht eine noch effizientere Nutzung der Energie. Wenn Sie den Topf abnehmen, werden auch die Kochplatten automatisch ausgeschaltet.

---

**INTELLIGENTES VENTILATORSYSTEM** Für das optimale Funktionieren von Induktionskochfeldern ist eine gute Belüftung unerlässlich. Das Foster-System passt den Grad der Belüftung automatisch an die erreichten Temperaturen an.

---

## PROGRAMMIERUNG DES ENDES DES GARVORGANGS

Alle Vorgänge werden über Touch-Bedienelemente auf dem Glas des Kochfeldes eingestellt. Jede Kochplatte ist mit einer unabhängigen Programmierung ausgestattet, die es ermöglicht, unterschiedliche Garzeiten einzustellen.

## SCHIEBEREGLER

Mit dem Schieberegler lässt sich die gewünschte Temperatur sehr schnell einstellen: Berühren Sie einfach das TOUCH-Display mit einem Finger auf der gewünschten Leistungsstufe.

## MINUTENZÄHLER

Ein von der Programmierung des Garendes unabhängiger praktischer Timer.

## WÄRMESPEICHERUNG

So können Sie die Ihre Speisen auf schonende Weise warmhalten (auf 70 °C), ohne dass sie kochen oder anbrennen.

## GO&STOP-AUTOMATISMUS

Die Platten werden zunächst mit maximaler Leistung aktiviert, bis die eingestellte Stufe erreicht ist.

## RECALL

Diese Funktion ermöglicht den sofortigen Abruf der zuletzt gewählten Einstellungen beim letzten Garvorgang.

## PAUSE

Eine nützliche Funktion, mit der Sie Ihre Aufmerksamkeit vorübergehend vom Kochen abziehen können, wobei die eingestellten Modi unterbrochen und sofort wieder aufgenommen werden können.

## SICHERHEIT

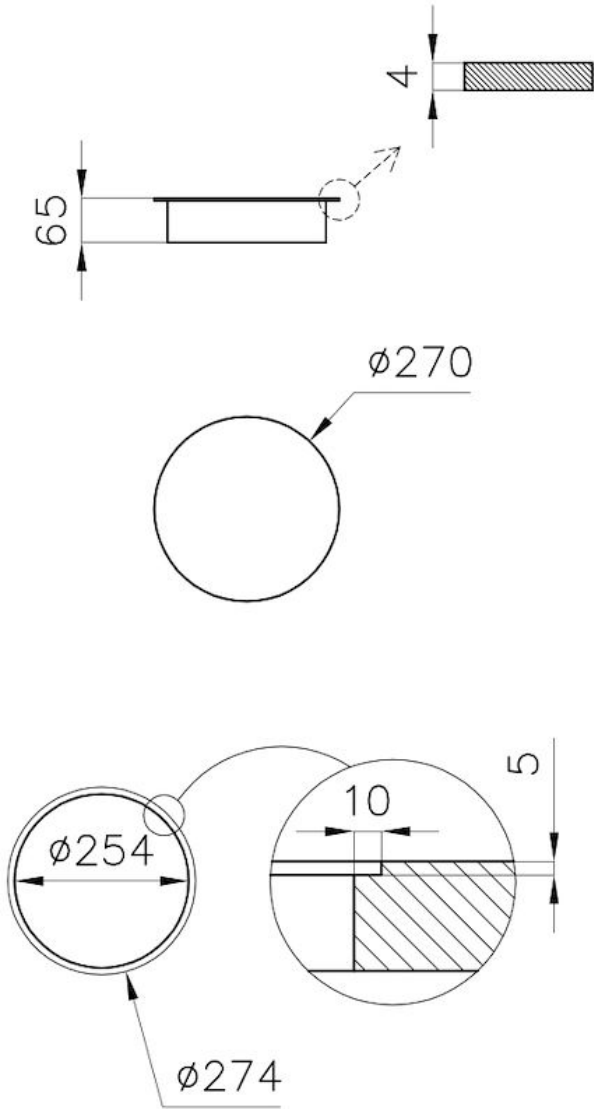
Alle Foster-Elektrokochfelder sind mit den modernsten und raffiniertesten Sicherheitsvorrichtungen ausgestattet: Zentralisierte Abschaltung; Sicherheitssperre; Restwärmeanzeige. Die Induktionsmodelle verfügen außerdem über die folgenden Funktionen: Safety System, das das Kochfeld bei Abwesenheit von Töpfen und Pfannen ausschaltet; Überlaufdetektor, der das Kochfeld bei Flüssigkeitsüberlauf automatisch ausschaltet; automatische Abschaltung, um Unfälle durch Vergesslichkeit zu vermeiden.

## MITGELIEFERT

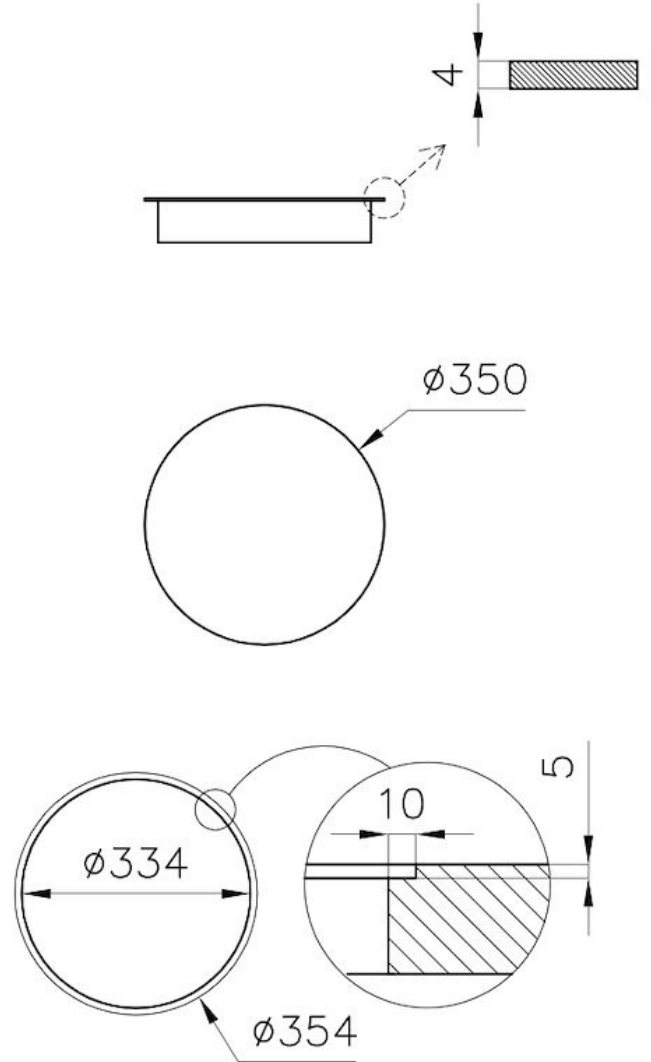
1 x Serie Modular Induction  
7361 270  
1 x Kochplatte Modular  
Induction 7363 350  
1 x Touch Control Modular  
Induction 7368 020  
1 x Modular Induction 7369 020

## TECHNISCHE DATEN

7361270  
7361275



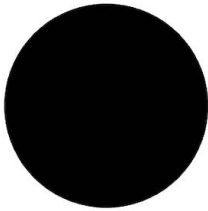
7362300  
7362305



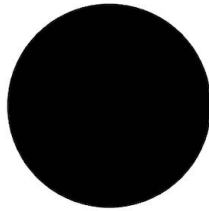
## GALERIE



## GELIEFERT



**Kochfeld - Kochplatte Modular  
Induction**  
7363 350



**Kochfeld - Kochplatte Modular  
Induction**  
7361 270



**Modular Induction - Anschlussdose**  
7369 020